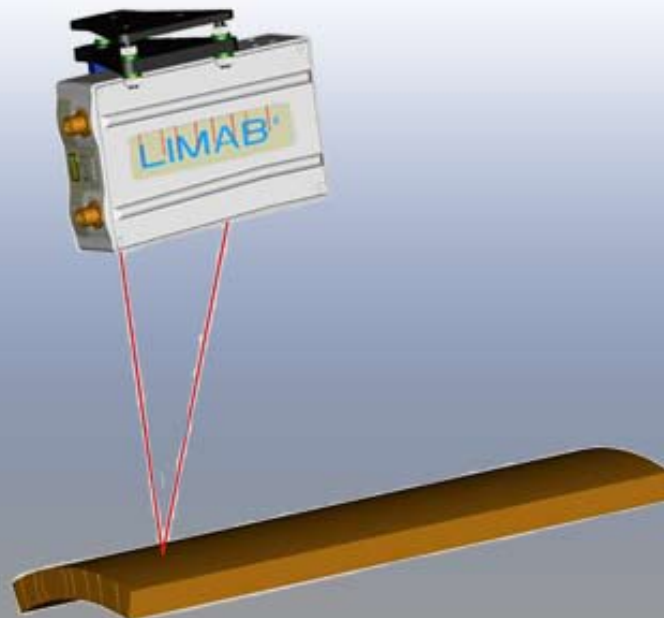


# CUP200/CUP400

## Wölbungsmesssystem



- *Einfache und kostengünstige Schüsselungsmessung*
- *Automatisches Wendesignal bei Schüsselung oder Waldkante direkt vom Sensor*
- *Hohe Messrate*  
*- unabhängig von Fördergeschwindigkeit*
- *Einfache Installation in bestehende Produktionslinien*

# CUP200/CUP400

Die **CUP200** Lasermessung ist eine kostengünstige, robuste und einfache Schüsselungs-messung für Schnittholz. Aufgrund der berührungslosen Messung ergibt sich kein mechanischer Verschleiß.

Das Messsystem basiert auf einem LIMAB Lasermesssensor vom Typ PreciCura SR. Die Auswertung wird direkt im Sensor von einem integrierten Microprozessor durchgeführt. Der CUP 200 Sensor gibt automatisch ein analoges Signal für eine Wendung aus. Somit ist keine externe Auswerteeinheit erforderlich.

Die **CUP400** Lasermessung ist eine erweiterte CUP200 Schüsselungsmessung mit zwei Sensoren. Eine Messung mit 2 Sensoren führt zu einer Steigerung der Messsicherheit.

Die beiden zusammenschalteten Lasersensoren, wovon einer auf der Oberseite und einer auf der Unterseite montiert ist, beurteilen das Querschnittsprofil und nicht die Lage der Jahresringe. Mit Hilfe einer anwenderfreundlichen Windowssoftware kann eine Parametrisierung der Sensoren durchgeführt werden.

## Montage:

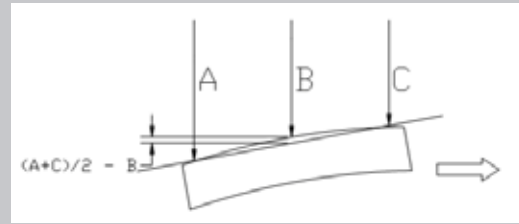
- Die Montage erfolgt im Querförderer oberhalb oder unterhalb des Förderers vor der Wendevorrichtung in einer Hobel- oder Trennsägeanlage.

## Systemumfang:

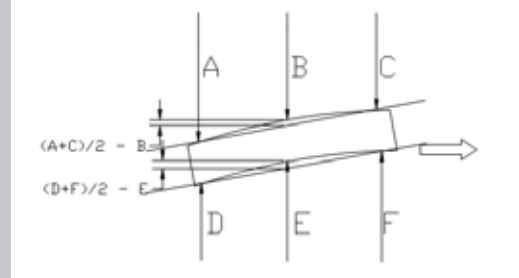
- 1 Stck. PreciCura SR Lasersensor
- 1 Stck. 3-Punkt Montagehalterung
- 1 Stck. Parametrisierungssoftware mit Anschlusskabel (PC - Sensor)
- 1 Stck. Handbuch
- 1 Stck. Kabel mit Strecker (C2, 8-polig Stromversorgung, Analogsignal)

## Zubehör:

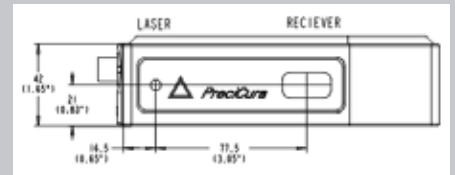
- Druckluft-Reinigungsdüse
- Luftreinigungseinheit mit Schutzkasten und Ventilator



CUP200 Wölbungsmessung mit einem Sensor

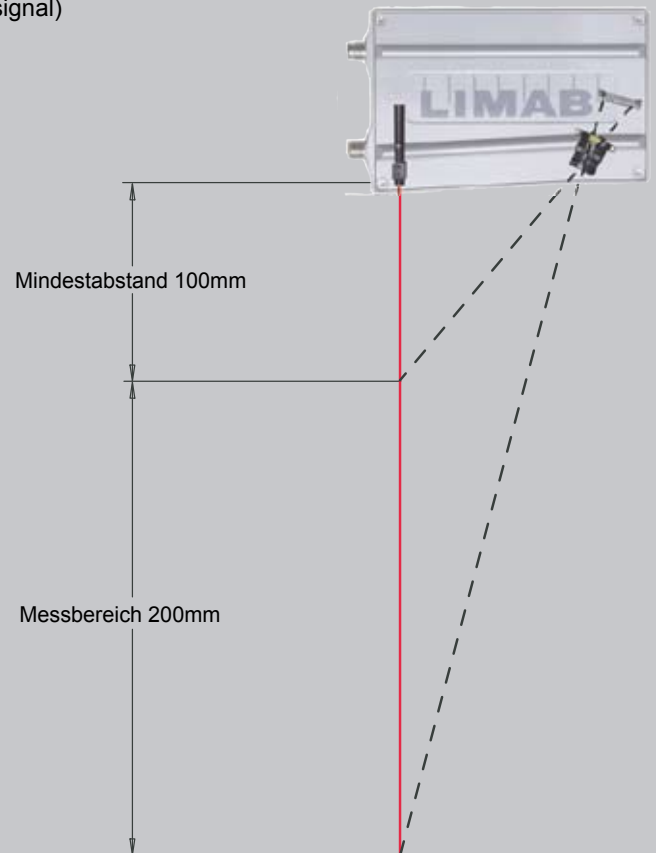


CUP400 Wölbungsmessung mit zwei Sensoren



## Technische Spezifikationen

	<b>CUP200</b>
Messbereich	200mm
Mindestabstand	100mm
Stromversorgung des Sensors	24 VDC
Stromverbrauch	< 180mA
E/A	Analoges oder digitales Wendesignal
Sensorgehäuse	Aluminium
Sensormaße	175 x 108 x 42 mm
Industrieschutzklasse	IP65
Laserschutzklasse	2
Betriebstemperatur	-10...+45°C



## LIMAB GmbH

Mitterlängstraße 28  
82178 Puchheim  
GERMANY

Tel: +49 (0)89 - 8405 8320

Fax: +49 (0)89 - 8405 8321

info@limab.de

www.limab.de

