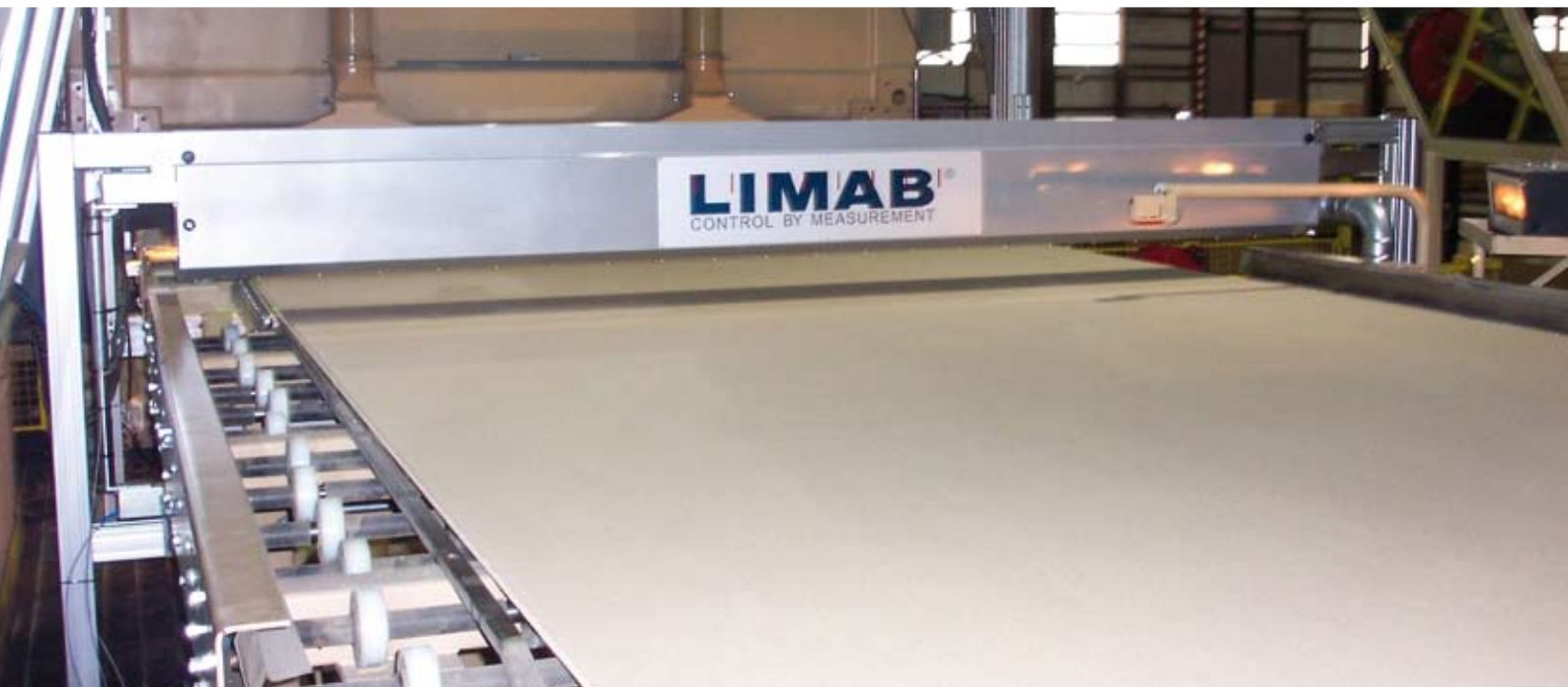


PanelProfiler™

Plattenmesssystem



- *Qualitätssicherung durch hoch präzise Dickenmessung*
- *Überwachung von Pressdruck und Schleifergebnissen*
- *Berührungslose laserbasierte Messung*
- *Geringe Wartungskosten*

PanelProfiler

Version Einzel-Spur
Version Multi-Spur
Version Flexi-Spur

Das kontaktlose inline Dickenmesssystem erfasst präzise und zuverlässige in 1 bis 24 Messpositionen die Plattendicke.

Das System kann viele verschiedene Plattentypen mit harten oder weichen Oberflächen messen.

- ▶ Version Einzel-Spur
- kostengünstig, mit einer Messspur
- ▶ Version Multi-Spur
- fixe Messspuren
- ▶ Version Flexi-Spur
- äußere Messspuren können für variierende Plattenbreiten optimal im Kantenbereich positioniert werden

Vorteile:

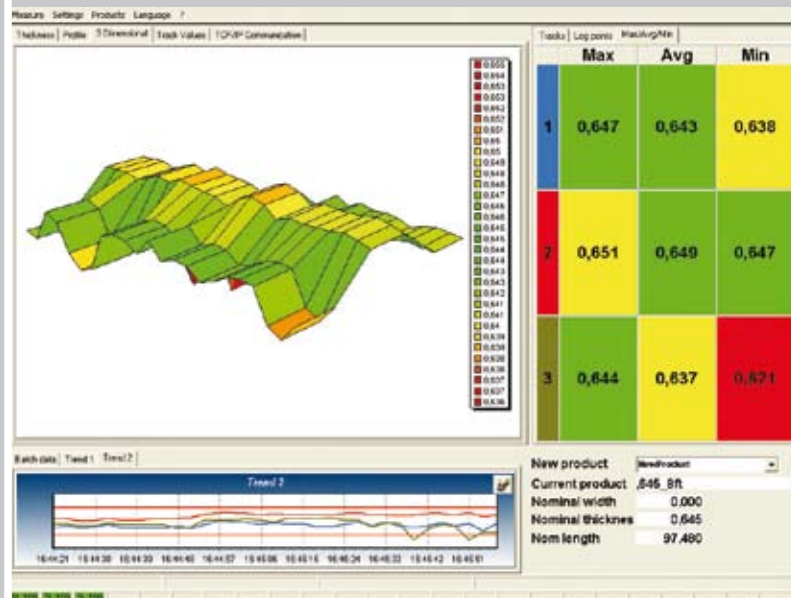
- Hohe Messgenauigkeit
- Keine beweglichen Teile
- Kein mechanischer Verschleiß
- Lange Lebensdauer
- Keine Beschädigung des zu messenden Materials
- Präzise Kantenabastung durch Messung von Kante zu Kante
- Einfache Installation auch in bestehende Anlagen

Software:

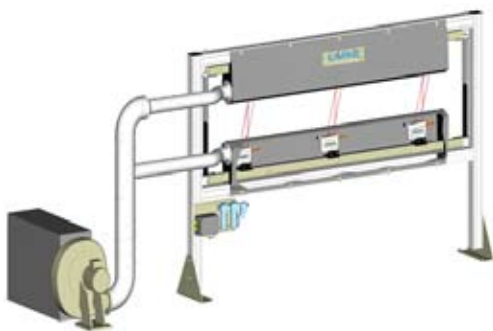
- Numerische Anzeige von Max/Min/Mittelwert
- Grafisches Plattendickenprofil
- Trendkurven
- Produktdatenbank
- Speicherung von Messwerten (Logging)
- Anzeige von Toleranz- und Warnungsgrenzen
- Digitale Alarmsignale
- Verschiedene Bedienebenen
- Netzwerkkommunikation mit Level 2
- Fernwartung



Bildschirmanzeige Dickenmessung mit 3 Messpositionen Min-, Max- und Mittelwert, sowie Trendgraphik



Grafische 3D-Anzeige über die Plattenkontur



System PanelProfiler Multi-Spur:

Schutzgehäuse und Lüfter zur Reinigung und Kühlung der Sensoren, z.B. für den Einsatzbereich nach der Presse.



System PanelProfiler ST:

Einzelspur mit von Temperaturschwankungen unabhängigem Messrahmen.

Anwendungen

Bei der Plattenproduktion ist es sehr wichtig, dass alle Platten innerhalb der gegebenen Dickentoleranzwerte liegen. Liegen Messwerte außerhalb der Grenzwerte müssen sofort Alarmsignale ausgegeben werden.

Ein inline Dickenmesssystem ermöglicht eine 100%ige Kontrolle und dadurch eine schnelle Korrektur.

Durch die genaue Dickenüberwachung können auch Materialeinsparungen ausgeschöpft und das Schleifergebnis überwacht werden.

LIMAB Systeme basieren auf kontaktlos arbeitenden Laser Triangulationssensoren zur Dickenmessung von Platten, wie z.B.: Spanplatten, MDF-, OSB-, Zementfaser-, Sperrholz-, Dämmstoff- und Kunststoffplatten.

Das System gibt Informationen über Dickenvariationen der Platte, Trendwerte, Mittelwerte, Maximum und Minimum Werte. Sämtliche Werte werden gespeichert und können an Produktionssteuerungssysteme übertragen werden.

PanelProfiler

Version TR
Version Kombi

► Version TR

Das traversierende inline Messsystem erfasst die Dicke und das Dickenprofil der Platte. Dazu werden das Profil der Ober- und der Unterseite gemessen und die Messdaten werden am Bildschirm in Echtzeit angezeigt.

Messvorgang:

Die Messung erfolgt durch 2 PreciCura Lasersensoren die auf einem fahrbaren Schlitten montiert sind.

Vorteile:

- Hohe Messgenauigkeit
- Erfassung von Dickenprofil der Platte
- Kein mechanischer Verschleiß
- Lange Lebensdauer
- Genaue Erfassung der Kantenbereiche
- Überwachung des Pressdruckes pro Pressplatte
- Einfache Installation auch in bestehende Anlagen

► Version Kombi

Messvorgang

Die Messung erfolgt durch 2 PanelProfiler Systeme vor und nach dem Schleifen. Die Messergebnisse beider Messanlagen werden in einem PC angezeigt

Vorteile:

- Ermöglicht ein Vergleich der Dicke vor und nach der Schleifmaschine
- Ermöglicht eine Kontrolle des Schleifergebnisses und der Schleifmarge

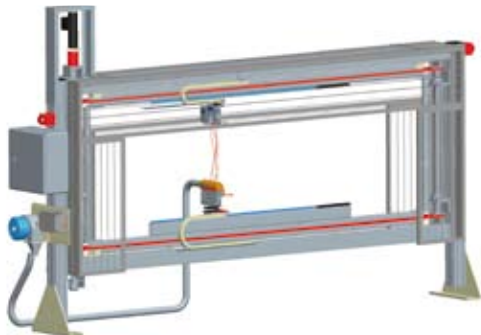
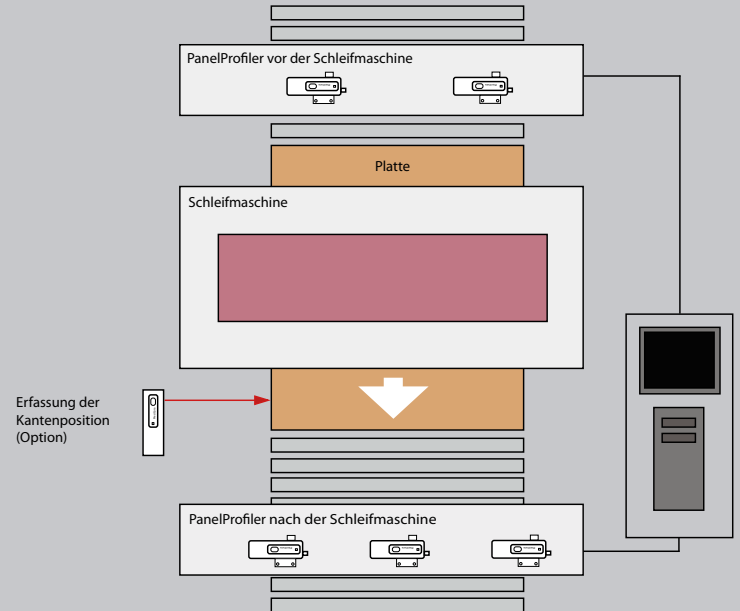
► Version TR



Bildschirmanzeige für traversierendes System

- 1 Dickenprofilanzeige quer über die Platte
- 2 Oberseitenprofil
- 3 Unterseitenprofil

► Version Kombi



System PanelProfiler TR:
Sensoren auf einer Linearvorrichtung.



Lasersensoren PreciCura SR im Einsatz

Technische Details

Der LIMAB Lasersensor PreciCura beinhaltet einen Mikroprozessor zur Steuerung des Messvorgangs. Die Vorteile sind hoch präzise Messungen und unabhängigkeit von Farbunterschieden des Messobjektes. Durch den Temperaturbeständigen Montagerahmen ist das System auch unabhängig von Temperaturunterschieden der Umgebung. Der stabile Montagerahmen garantiert lange Kalibrierungsintervalle, was wertvolle Zeit einspart.

Installation

Das System ist für die Installation nach der Schleifmaschine konzipiert worden. Es kann optional mit Schutzgehäusen und einer Luftreinigungseinheit erweitert werden. Damit ist auch ein Einbau nach der Presse möglich.

Technische Spezifikationen

PanelProfiler

Spezifikation Messsysteme:

Messbereich	200mm oder 320mm
Mindestabstand	100mm oder 200mm
Auflösung	0,01mm
Messgenauigkeit	+/- 0,02mm
Wiederholgenauigkeit	+/- 0,02mm
Messfrequenz	2000Hz

Spezifikation Lasersensoren

PreciCura SR	162 x 108 x 42mm
Laserschutzklasse	2
Industrieschutzklasse	IP65, NEMA 4
Verbinder	PG, terminal block
Betriebstemperatur	-10 .. +45°C

Standard Lieferumfang (Multispur System):

1 - 24 Stück	PreciCura Lasersensoren
1 Stück	Drehgeber
1 - 12 Stück	Druckluftdüsen für die Reinigung der unteren Sensoren mit Druckregelung und Feinstaubfilter oder mit Reinigungssystem mit Lüfter und Schutzkasten (Option)
1 Stück	Netzteil 230VAC/24VDC
1 Stück	PC, Bildschirm, Tastatur und Maus
1 Stück	Digitale Ausgangseinheit für Alarmer
1 Stück	Windows Betriebssystem
1 Stück	Software Lizenz
1 Stück	PC Schrank, Typ Rittal mit Fenstertür
1 Stück	Messrahmen

Andere Spezifikationen sind auf Anfrage möglich.

LIMAB liefert seit 1979 berührungslose Lasermesstechnik an die Industrie. Hauptsitz und Fabrikation befinden sich in Göteborg, Schweden. LIMAB unterhält regionale Büros in Deutschland, USA, UK und Finnland. In anderen Regionen der Welt wird LIMAB durch seine Vertretungen repräsentiert. LIMAB verfügt über mehr als 25 jährige Erfahrung bei der Lieferung von Messsystemen im Bereich der Plattenindustrie.



LIMAB GmbH

Mitterlängstraße 28
82178 Puchheim

GERMANY

Tel: +49 (0)89 - 8405 8320

Fax: +49 (0)89 - 8405 8321

info@limab.de

www.limab.de



Almedalsvägen 15

412 63 Göteborg

SWEDEN

Phone: +46 (0)31 - 58 44 00

Fax: +46 (0)31 - 58 33 88

sales@limab.se

www.limab.com