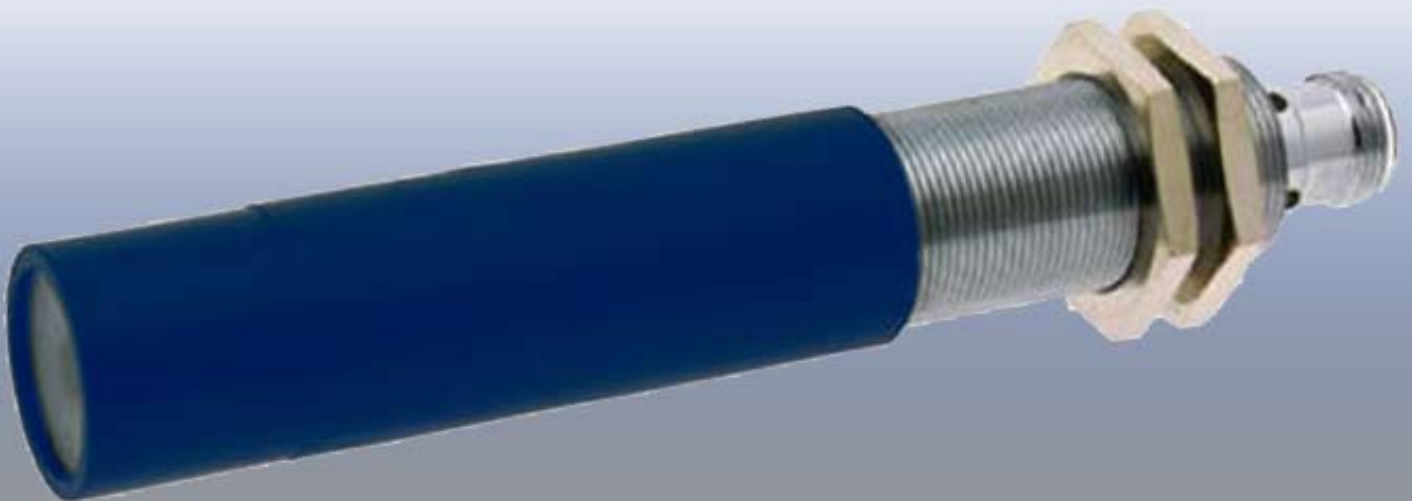
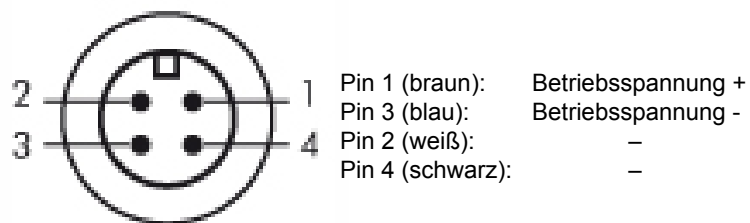
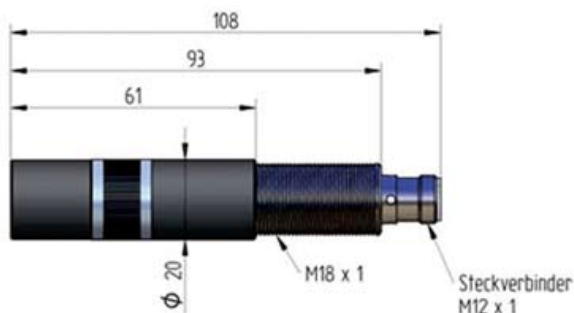


# PreciLine Laser

## Richtlichtlaser



- *Präzise und gut sichtbare Laserlinien*
- *Laser in Industrieausführung mit robustem Gehäuse aus verchromten Messing*
- *Linienlängen von 0,1 bis 20 Meter*
- *Lange Lebensdauer durch Überspannungsschutz und integrierte Kühlung*



## Design

Der kompakte Aufbau der Laser ermöglicht eine einfache Installation. Dabei kann das Außengewinde zur einfachen und vielseitigen Befestigung genutzt werden, oder die optional angebotene einstellbare Halterung.

Bei eingebauter Linienoptik erzeugen unterschiedliche Ausgangswinkel (10° oder 90°) des Laserstrahls unterschiedlich lange Laserlinien.

Optional sind auch Punkt-, Kreis- und Kreuzoptiken verfügbar.

## Raue Industribedingungen

Die Laser sind mit einem M18 Industriegehäuse aus verchromtem Messing und einem Optik-Kopf aus eloxiertem Aluminium für den Einsatz in rauer Industrieumgebung ausgelegt. Dieses robuste, staub- und wasserdichte Design ermöglicht eine Einordnung in die Industrieschutzklasse IP67. Die Laser besitzen für einen Einsatz bei Umgebungstemperaturen von bis zu 50°C eine effektive Kühlung, die zusammen mit einem Überspannungs- und Verpolungsschutz zu einer langen Betriebsdauer führt.



## PreciLine Laser

Präzise, zuverlässige, kontrastreiche und gut sichtbare Linien, sind typisch für die Richtlichtlaser aus dem Sortiment von LIMAB. Alle unsere Laser sind robust und für einen Einsatz unter schweren Industrieanforderungen entwickelt.

LIMAB Laser sind gegen Überspannung und auftretende Spannungsspitzen geschützt und verfügen über eine Präzisionsoptik von höchster Qualität. Die integrierte Kühlung und der Schutz vor Spannungsspitzen und Überhitzung bürgen für eine lange Lebensdauer.

Die Laser der PreciLine Baureihe sind durch eine externe Spannungsversorgung kompakt und sehr kostengünstig.

LIMAB Laser werden unter anderem in der Sägewerks- und der Stahlindustrie eingesetzt.

## PreciLine R Laser

Die PreciLine R Laser sind LIMABs beliebteste Richtlichtlaser basierend auf neueste Technologie. Das neu entwickelte Design mit dem M18 Industriegehäuse aus verchromten Messing und einem Optik-Kopf aus blauem eloxiertem Aluminium sorgt für einen für verbesserten Hitzeschutz. Die PreciLine Laser mit externen Spannungsversorgung, sind einfach zu installieren und sehr kostengünstig.

## PreciLine G Laser

Die PreciLine G Laser sind die neue Generation grüner Laser vom LIMAB, sie basieren auf dem gleichen Gehäuse wie die Laser der R Serie. Diese Laser sind die richtige Wahl, wenn Sie eine sehr gut sichtbare Linie benötigen oder den Laser bei hellem Umgebungslicht einsetzen wollen. Die grünen Laser emittieren das Licht bei einer Frequenz die für das menschliche Auge besser sichtbar ist als die rote Laserlinie.



## Zubehör

Der Laser kann in vielen Fällen mit den zwei mitgelieferten M18 Schrauben montiert werden. Sie können den Laser aber auch mit der lieferbaren einstellbaren Halterung montieren. Der elektrische Anschluss erfolgt über einen M12 Stecker 4 Pin.

Die Spannungsversorgung wird entweder über eine externe 5VDC Spannungsversorgung, oder über das lieferbare 230 VAC Netzteil durchgeführt.



## Einsatzbereiche

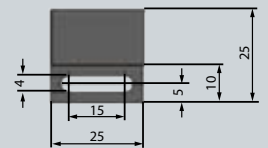
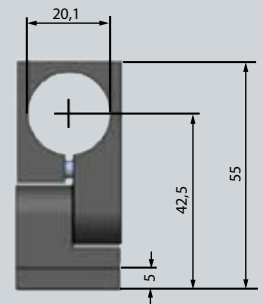
- Sägewerke
- Stahlindustrie
- Anzeige von Schnittlinien
- Ausrichtung von Maschinen
- Positionierung von Werkstücken
- Anzeige von Kapp- und Bohrpositionen

# Technische Spezifikationen

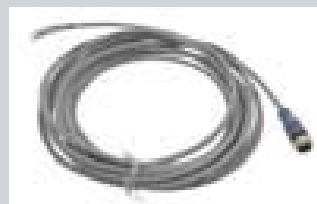
## PreciLine Laser

	PreciLine R Laser						PreciLine G Laser	
Modell:	1mW	5 mW	5 mW short	20 mW	40 mW	40 mW short	20 mW	20 mW short
Ausgangsleistung	1mW	5 mW	5 mW	20 mW	40 mW	40 mW	20 mW	20 mW
Linienlänge <small>(Angabe für einen Abstand zur Objekt- oberfläche von 3m bei Tageslicht.)</small>		4 m	1 m	15 m	20 m	2m	18 m	2m
Punktgröße	1mm							
Wellenlänge	635 nm	635 nm	635 nm	635 nm	635 nm	635 nm	532 nm	532 nm
Laserlicht	rot	rot	rot	rot	rot	rot	grün	grün
Laserklasse	2	1M	2M	1M	3B	3B	3B	3B
Industrieschutzklasse	IP67							
Umgebungstemperatur	-10°C bis +50°C							
MTTF bei 25°C	> 30.000h						> 5.000h	
Ausgangswinkel	0°	90°	10°	90°	90°	10°	90°	10°
Abmessungen	L 93mm Ø 20mm						L 136mm Ø 20mm	
Artikelnummer:	90403	90344	90344-s	90340	90341	90341-s	90343-20	90343-20-s

Zubehör (Art.nr.):	
Netzteil 230VAC, 5VDC/600mA, 5m Kabel	90320
5m Kabel mit offenem Ende	90321
Einstellbare Halterung	90300
Optiken	Punkt- und Linienoptik.



Einstellbare Halterung



LIMAB liefert seit 1979 berührungslose Lasermesstechnik an die Industrie. Der Hauptsitz und die Fabrikation befinden sich in Göteborg, Schweden. LIMAB unterhält Vertretungen in Deutschland, USA, UK und Finnland. In anderen Regionen der Welt ist LIMAB durch Kooperationen vertreten. LIMAB`s langjährige Erfahrung und tausende installierte Produkte machen LIMAB zu einem zuverlässigen Partner der Industrie.



**LIMAB GmbH**  
Mitterlängstraße 28  
82178 Puchheim  
GERMANY

Tel: +49 (0)89 - 8405 8320  
Fax: +49 (0)89 - 8405 8321  
info@limab.de  
www.limab.de

